



Samostatný výrobník ledu - Rozprašovací systém Denní výroba až 23 kg

Hotel	████████████████████
Restaurace	████████████████████
Rychlé občerstvení	████████████████████
Bar	████████████████████
Diskotéka	████████████████████
Rybí trh	████████████████████
Supermarket	████████████████████
Lékařské a lázeňské služby	████████████████████
Průmysl	████████████████████

► Pozice č.



► Funkce & Plusy

- Kompaktní a křišťálová kostka
- Povrchová úprava AISI 304 SS Scotch Brite
- Možná povrchová úprava ABS
- Tropická třída +43 °C
- Čistitelný filtr proti vodnímu kameni
- Vzduchový nebo vodní chladicí systém
- Snadno čistitelné vnitřní zaoblené plochy
- Izolované skladování bez obsahu HCFC
- Nespadá pod RoHS
- Zásuvné izolované dveře
- Elektromechanický provoz
- Kolébkový spínač ON-OFF
- Standardní a speciální napětí
- Patentovaný posuvný rozprašovač
- Bez HFC
- Automatický mycí systém



Možná povrchová úprava ABS



Čistitelný filtr proti vodnímu kameni



Zásuvné izolované dveře



Patentovaný posuvný rozprašovač

► Dostupná velikost kostek ledu



► Prod. 24 hodin

Teplota vzduchu	Teplota vody		kg	lbs	
	10° C	50° F			7° C
21° C	70° F	15° C	60° F	21	46

Záruka 2 roky
s výhradou omezení

► Certifikace dostupné pro tento model



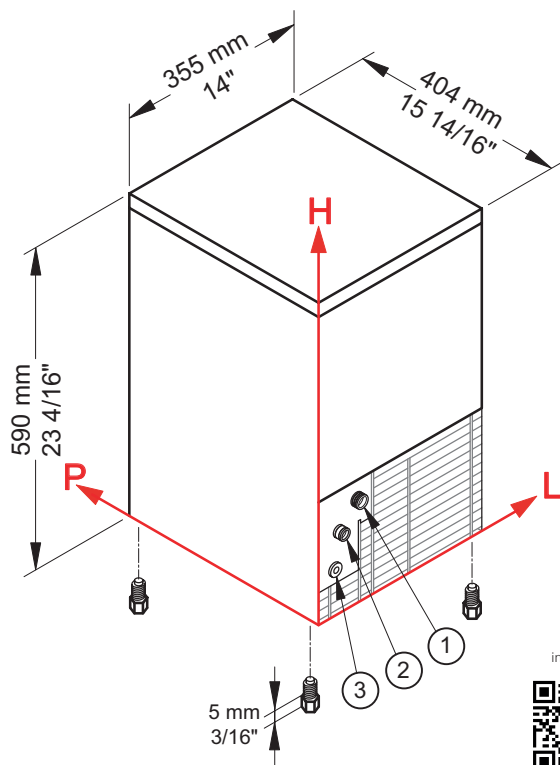


Kostky ledu

CB 184 HC



Samostatný výrobek ledu - Rozprašovací systém Denní výroba až 23 kg



► Pracovní podmínky

- Umístění: Vnitřní prostory

	Min	Max
Okolní teplota	+10° C / +50° F	+43° C / 110° F
Teplota vody	+3° C / +37° F	+32° C / +90° F
Napětí	-10%	+10%
Tlak vody na vstupu	1bar (14 psi)	6bar (84 psi)

► Výkony

Teplota vzduchu	Teplota vody	Teplota vody					
		7° C	45° F	15° C	60° F	21° C	70° F
10° C	23 kg						
50° F	51 lbs						
21° C			21 kg				
70° F			46 lbs				
32° C					16 kg		
90° F						35 lbs	

► Připojení

Všechna měření se vztahují k zadnímu levému dolnímu rohu (D-V-Ø).

- ① Voda vstup: 88 mm / 3 7/16" - 184 mm / 7 4/16" - 3/4" ② Voda výstup: 45 mm / 1 12/16" - 138 mm / 5 7/16" - 24 mm / 15/16"
- ③ Elektrické připojení: 41 mm / 1 10/16" - 73 mm / 2 14/16"

► Technické informace

Výroba za 24 h	21 kg / 46 lbs	Spotřeba vody	A: 4 l/kg - 48 gal/100 lbs
Skladovací kapacita až	4 kg / 9 lbs		W: 25 l/kg - 300 gal/100 lbs
Chladicí systém	A - W	Rozměry (D-Š-V mm)	355 - 404 - 590
Druh kostky	D-13g	(D-Š-V palce)	14 - 15 14/16 - 23 4/16
Chladivo	R290	Rozměry s balením (D-Š-V mm)	415 - 445 - 780
Standardní napětí	220-240 V ~ 50 Hz	(D-Š-V palce)	16 5/16 - 17 8/16 - 30 11/16
Průměrná spotřeba energie	260 W	Čistá hmotnost	27,5 kg / 61 lbs
Pojistka	10 A	Hrubá hmotnost	34 kg / 75 lbs
Spotřeba elektrické energie	35 kWh/100kg	Povrchová úprava	Nerezová ocel AISI 304, Scotch brite - ABS modrá nebo šedá

Všechny technické informace je třeba brát v úvahu za následujících podmínek:

Rozměry bez nožiček
Standardní kostka (13 g)
Okolní teplota +21° C
Teplota vody +15° C
Spotřeba elektrické energie při +32° C (standardní napětí)
Průměrná spotřeba energie při +43° C (standardní napětí)

Modely a technické údaje se mohou změnit bez předchozího upozornění

Rev. 00 - Issued October 2021



www.bremaice.it
info@bremaicegroup.it

We are Brema

