



## Samostatný výrobek ledu - Rozprašovací systém Denní výroba až 138 kg

Hotel	████████████████████
Restaurace	████████████████████
Rychlé občerstvení	████████████████████
Bar	████████████████████
Diskotéka	████████████████████
Rybí trh	████████████████████
Supermarket	████████████████████
Lékařské a lázeňské služby	████████████████████
Průmysl	████████████████████

### ► Pozice č.



### ► Funkce & Plusy

- Kompaktní a křišťálová kostka
- Povrchová úprava AISI 304 SS Scotch Brite
- Tropicá třída +43 °C
- Nastavitelné nerezové nožičky
- Odnímatelný a čistitelný vzduchový filtr
- Vzduchový nebo vodní chladicí systém
- Snadno čistitelné vnitřní zaoblené plochy
- Izolované skladování bez obsahu HCFC
- Nespadá pod RoHS
- Zásuvné izolované dveře
- Elektromechanický provoz
- Kolébkový spínač ON-OFF
- Standardní a speciální napětí
- Bez HFC



Povrchová úprava AISI 304 SS Scotch Brite



Nastavitelné nerezové nožičky



Odnímatelný a čistitelný vzduchový filtr

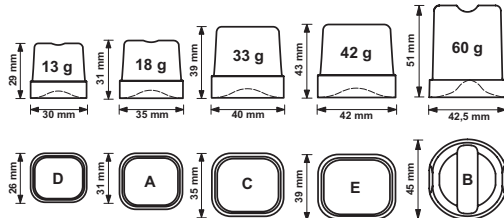


Snadno čistitelné vnitřní zaoblené plochy



Zásuvné izolované dveře

### ► Dostupná velikost kostek ledu



### ► Prod. 24 hodin

Teplota vzduchu	Teplota vody		kg	lbs
	10° C	50° F		
10° C	50° F	7° C	138	304
21° C	70° F	15° C	134	295

**Záruka 2 roky**  
s výhradou omezení

### ► Certifikace dostupné pro tento model



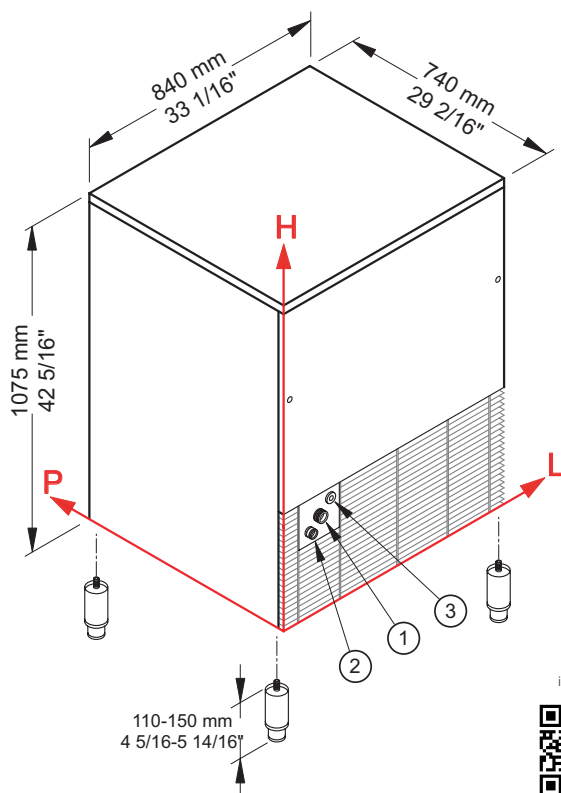


Kostky ledu

# CB 1265 HC



## Samostatný výrobek ledu - Rozprašovací systém Denní výroba až 138 kg



### ► Pracovní podmínky

- Umístění: Vnitřní prostory

	Min	Max
Okolní teplota	+10° C / +50° F	+43° C / 110° F
Teplota vody	+3° C / +37° F	+32° C / +90° F
Napětí	-10%	+10%
Tlak vody na vstupu	1bar (14 psi)	6bar (84 psi)

### ► Výkony

Teplota vzduchu	Teplota vody	Teplota vody					
		7° C	45° F	15° C	60° F	21° C	70° F
10° C	138 kg						
50° F	304 lbs						
21° C			134 kg				
70° F			295 lbs				
32° C					122 kg		
90° F					269 lbs		

### ► Připojení

Všechna měření se vztahují k zadnímu levému dolnímu rohu (D-V-Ø).

- ① Voda vstup: 141 mm / 5 9/16" - 290 mm / 11 7/16" - 3/4"    ② Voda výstup: 79 mm / 3 2/16" - 245 mm / 9 10/16" - 24 mm / 15/16"  
 ③ Elektrické připojení: 186 mm / 7 5/16" - 326 mm / 12 13/16"

### ► Technické informace

Výroba za 24 h	134 kg / 295 lbs
Skladovací kapacita až	65 kg / 143 lbs
Chladicí systém	A - W
Druh kostky	A-18g, C-33g, D-13g, E-42g, B-60g
Chladivo	R290
Standardní napětí	220-240 V ~ 50 Hz
Průměrná spotřeba energie	1250 W
Pojistka	16 A
Spotřeba elektrické energie	23 kWh/100kg

Spotřeba vody	A: 2 l/kg - 24 gal/100 lbs
Rozměry (D-Š-V mm)	840 - 740 - 1075
(D-Š-V palce)	33 1/16 - 29 2/16 - 42 5/16
Rozměry s balením (D-Š-V mm)	880 - 785 - 1245
(D-Š-V palce)	34 10/16 - 30 14/16 - 49
Čistá hmotnost	113 kg / 249 lbs
Hrubá hmotnost	133 kg / 293 lbs
Povrchová úprava	Nerezová ocel AISI 304, Scotch brite

Všechny technické informace je třeba brát v úvahu za následujících podmínek:

Rozměry bez nožiček  
 Standardní kostka (18 g)  
 Okolní teplota +21° C  
 Teplota vody +15° C  
 Spotřeba elektrické energie při +32° C (standardní napětí)  
 Průměrná spotřeba energie při +43° C (standardní napětí)

Modely a technické údaje se mohou změnit bez předchozího upozornění

Rev. 00 - Issued October 2021



[www.bremaice.it](http://www.bremaice.it)  
[info@bremaicegroup.it](mailto:info@bremaicegroup.it)

We are Brema

