

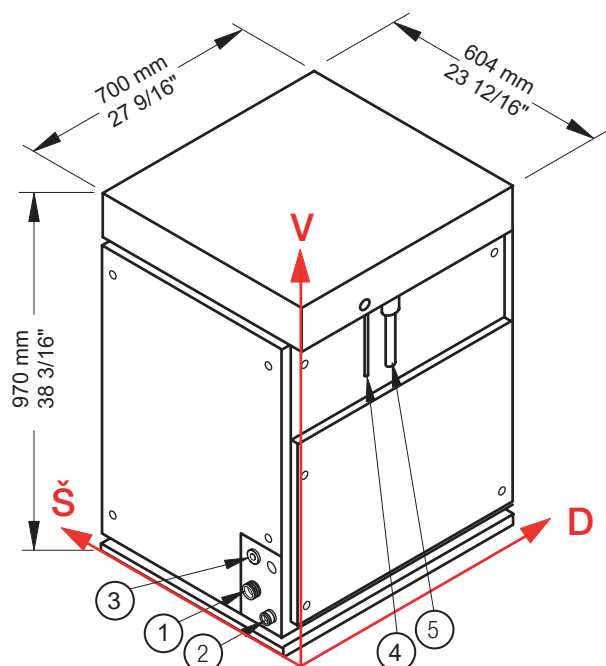


Ledové šupiny

M 1500 Split



Modulární výrobce ledu - ledové šupiny
Denní kapacita až 1500 kg



► Pracovní podmínky

- Umístění: vnitřní prostory

	Min.	Max.
Okolní teplota	+10 °C / +50 °F	+43 °C / 110 °F
Teplota vody	+3 °C / +37 °F	+32 °C / +90 °F
Napájecí napětí	-10 %	+10 %
Tlak vody na vstupu	1 bar (14 psi)	6 bar (84 psi)

► Připojení

- ① Přívod vody
- ② Odvod vody
- ③ Elektrické připojení
- ④ Přívod chladicího média
- ⑤ Výstup plynného chladicího média

► Technické informace

Výroba za 24 h	1500 kg / 3307 lbs
Použitelné chladivo	R404A - R507 - R448A - R449A - R407F - R452A
Výkon chlazení	8550 W (tep. výp. -24 °C)
Spotřeba vody	1 l/kg - 12,0 gal/100 lbs
Standardní napájení	220-240 V ~ 50 Hz
Průměrný příkon	180 W
Povrchová úprava	kartáčovaná nerez ocel AISI 304

Rozměry (D-Š-V mm)	604 - 700 - 970
(D-Š-V palce)	23 12/16 - 27 9/16 - 38 3/16
Přepravní rozměry (D-Š-V mm)	655 - 785 - 1145
(D-Š-V palce)	25 13/16 - 30 14/16 - 45 1/16
Čistá hmotnost	144 kg / 317 lbs
Hrubá hmotnost	160 kg / 353 lbs

Veškeré technické informace je nutné brát v úvahu za těchto podmínek:
 Teplota prostředí +21 °C
 Teplota vody +15 °C
 Průměrný příkon při +43 °C (standardní napájení)

Modely a specifikace se mohou změnit bez upozornění

Rev. 00 - vyd. březen 2021



www.bremaice.it
info@bremaicegroup.it

We are Brema

