



Modulární výrobek ledu - rozprašovací systém Denní kapacita až 320 kg

Hotel	████████████████████
Restaurace	████████████████████
Rychlé občerstvení	████████████████████
Bar	████████████████████
Diskotéka	████████████████████
Rybí trh	████████████████████
Supermarket	████████████████████
Zdravotnické a lázeňské služby	████████████████████
Průmysl	████████████████████

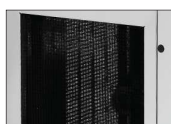
► Pozice č.

► Vlastnosti a výhody

- Kompaktní křišťálová kostka
- Plášť z kartáčované nerez oceli AISI 304
- Klimatická třída +43 °C
- Odnímatelný a čistitelný vzduchový filtr
- Vzduchový nebo vodní chladicí systém
- Snadno čistitelné zaoblené vnitřní povrchy
- Neobsahuje nebezpečné látky podle RoHS
- Elektromechanický princip
- Kolébkový hlavní vypínač
- Standardní i speciální napájecí napětí



Povrchová úprava kartáčovaná nerez ocel AISI 304

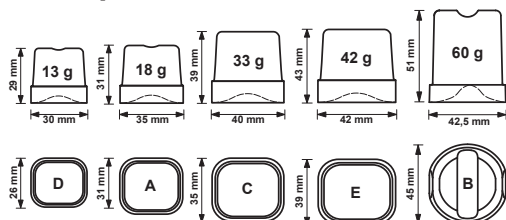


Odnímatelný čistitelný vzduchový filtr

► Použitelné zásobníky

- Zásobník 350

► Dostupná velikost kostek ledu



► Výroba ledu za 24 hodin

Teplota vzduchu	Teplota vody	kg		lbs	
		10 °C	50 °F	7 °C	45 °F
21 °C	70 °F	15 °C	60 °F	300	661

Záruka 2 roky
s omezením

► Certifikace dostupné pro tento model

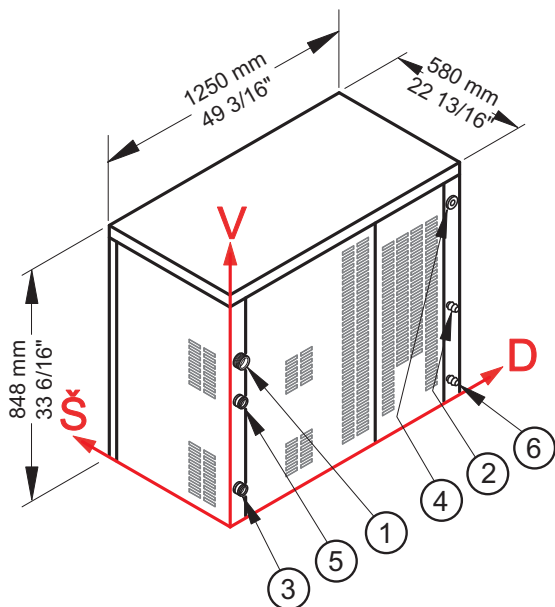




Kostky ledu

C 300**BREMA**

Modulární výrobek ledu - rozprašovací systém Denní kapacita až 320 kg



► Pracovní podmínky

- Umístění: vnitřní prostory

	Min.	Max.
Okolní teplota	+10 °C / +50 °F	+43 °C / 110 °F
Teplota vody	+3 °C / +37 °F	+32 °C / +90 °F
Napájecí napětí	-10 %	+10 %
Tlak vody na vstupu	1 bar (14 psi)	6 bar (84 psi)

► Výkon

	Teplota vzduchu	Teplota vody	Teplota vody				
			7 °C	45 °F	15 °C	60 °F	21 °C
	10 °C	320 kg					
	50 °F	705 lbs					
	21 °C	300 kg					
	70 °F	661 lbs					
	32 °C	260 kg					
	90 °F	573 lbs					

► Připojení

Všechny údaje se vztahují k levému dolnímu rohu (D-V-Ø).

- 1 Voda vstup: 39 mm / 1 9/16" - 582 mm / 22 15/16" - 3/4"
 - 2 Vstup chladicí vody: 1217 mm / 47 15/16" - 298 mm / 11 12/16" - 3/4"
 - 3 Voda výstup: 29 mm / 1 2/16" - 73 mm / 2 14/16" - 24 mm / 15/16"
 - 4 Elektrické přípojky: 1222 mm / 48 2/16" - 748 mm / 29 7/16"
 - 5 Voda výstup: 31 mm / 1 4/16" - 440 mm / 17 5/16" - 24 mm / 15/16"
 - 6 Výstup chladicí vody: 1222 mm / 48 2/16" - 55 mm / 2 3/16" - 3/4" mm / 8/16"
- ② ⑤ Pouze pro systémy chlazené vodou

► Technické informace

Výroba za 24 h	300 kg / 661 lbs
Chladicí systém	vzduch - voda
Druh kostky	A-18g, C-33g, D-13g, E-42g, B-60g
Chladivo	R452A
Standardní napájení	220-240 V ~ 50 Hz
Průměrná spotřeba energie	2600 W
Pojistka	32 A
Povrchová úprava	kartáčovaná nerez ocel AISI 304

Spotřeba vody	vzduchový: 2,6 l/kg - 31,1 gal/100 lbs
	vodní: 14,3 l/kg - 171,4 gal/100 lbs
Rozměry (D-Š-V mm)	1250 - 580 - 848
(D-Š-V palce)	49 3/16 - 22 13/16 - 33 6/16
Rozměry s balením (D-Š-V mm)	1335 - 705 - 1005
(D-Š-V palce)	52 9/16 - 27 12/16 - 39 9/16
Čistá hmotnost	152 kg / 335 lbs
Hrubá hmotnost	178 kg / 392 lbs

Všechny technické informace je třeba brát v úvahu za následujících podmínek:

Rozměry bez nožek

Okolní teplota +21 °C

Teplota vody +15 °C

Průměrná spotřeba energie při +43 °C (standardní napájecí napětí)

Modely a technické specifikace se mohou změnit bez předchozího upozornění

Rev. 01 - květen 2024



www.bremaice.it
info@bremaicegroup.it

We are Brema

