



Samostatný výrobek ledu - rozprašovací systém Denní kapacita až 138 kg

Hotel	████████████████████
Restaurace	████████████████████
Rychlé občerstvení	████████████████████
Bar	████████████████████
Diskotéka	████████████████████
Rybí trh	████████████████████
Supermarket	████████████████████
Zdravotnické a lázeňské služby	████████████████████
Průmysl	████████████████████

► Pozice č.



► Vlastnosti a výhody

- Kompaktní křišťálová kostka
- Povrchová úprava kartáčovaná nerez ocel AISI 304
- Klimatická třída +43 °C
- Nastavitelné nerezové nožky
- Odnímatelný a čistitelný vzduchový filtr
- Vzduchový nebo vodní chladicí systém
- Snadno čistitelné vnitřní zaoblené plochy
- Izolovaný zásobník ledu bez obsahu HCFC
- Neobsahuje škodlivé látky podle RoHS
- Zásuvné izolované dveře
- Elektromechanický provoz
- Kolébkový hlavní vypínač
- Standardní a speciální napětí
- Bez HFC



Povrchová úprava kartáčovaná nerez ocel AISI 304



Nastavitelné nerezové nožky



Odnímatelný a čistitelný vzduchový filtr

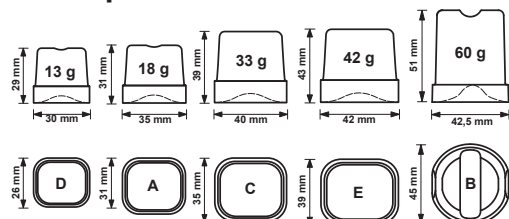


Snadno čistitelné vnitřní zaoblené plochy



Izolované zásuvné dveře

► Dostupná velikost kostek ledu



► Výroba ledu za 24 hodin

Teplota vzduchu	Teplota vody		kg	lbs
	10 °C	50 °F		
10 °C	50 °F	7 °C	138	304
21 °C	70 °F	15 °C	134	295

Záruka 2 roky
s omezením

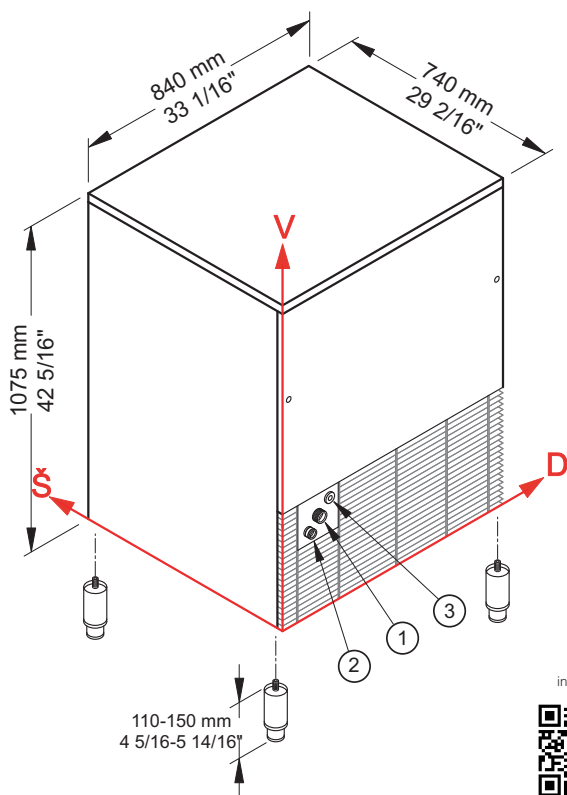
► Certifikace dostupné pro tento model





Kostky ledu

CB 1265 HC

BREMASamostatný výrobek ledu - rozprašovací systém
Denní kapacita až 138 kg

► Pracovní podmínky

- Umístění: vnitřní prostory

	Min.	Max.
Okolní teplota	+10 °C / +50 °F	+43 °C / 110 °F
Teplota vody	+3 °C / +37 °F	+32 °C / +90 °F
Napětí	-10 %	+10 %
Tlak vody na vstupu	1 bar (14 psi)	6 bar (84 psi)

► Výkon

Teplota vzduchu	Teplota vody	Teplota vody					
		7 °C	45 °F	15 °C	60 °F	21 °C	70 °F
10 °C	138 kg						
50 °F	304 lbs						
21 °C			134 kg				
70 °F				295 lbs			
32 °C					122 kg		
90 °F						269 lbs	

► Připojení

Všechny údaje se vztahují k zadnímu levému dolnímu rohu (D-V-Ø).

- Voda vstup: 141 mm / 5 9/16" - 290 mm / 11 7/16" - 3/4"
- Voda výstup: 79 mm / 3 2/16" - 245 mm / 9 10/16" - 24 mm / 15/16"
- Elektrické připojení: 186 mm / 7 5/16" - 326 mm / 12 13/16"

► Technické informace

Výroba za 24 h	134 kg / 295 lbs
Skladovací kapacita až	65 kg / 143 lbs
Chladicí systém	vzduch - voda
Druh kostky	A-18g, C-33g, D-13g, E-42g, B-60g
Chladivo	R290
Standardní napájení	220-240 V ~ 50 Hz
Průměrná spotřeba energie	900 W
Pojistka	16 A
Spotřeba elektrické energie	23 kWh/100 kg

Spotřeba vody	vzduchový: 2 l/kg - 24 gal/100 lbs
Rozměry (D-Š-V mm)	840 - 740 - 1075
(D-Š-V palce)	33 1/16 - 29 2/16 - 42 5/16
Rozměry s balením (D-Š-V mm)	880 - 785 - 1245
(D-Š-V palce)	34 10/16 - 30 14/16 - 49
Čistá hmotnost	113 kg / 249 lbs
Hrubá hmotnost	133 kg / 293 lbs
Povrchová úprava	kartáčovaná nerezová ocel AISI 304

Všechny technické informace je třeba brát v úvahu za následujících podmínek:

Rozměry bez nožek
Standardní kostka (18 g)
Okolní teplota +21 °C
Teplota vody +15 °C
Spotřeba elektrické energie při +32 °C (standardní napětí)
Průměrná spotřeba energie při +43 °C (standardní napětí)

Modely a technické údaje se mohou změnit bez předchozího upozornění

Rev. 01 - květen 2024



www.bremaice.it
info@bremaicegroup.it

We are Brema

