

BREMA**CB 1565 HC**

Kostky ledu

Samostatný výrobník ledu - rozprašovací systém
Denní kapacita až 155 kg

<input type="checkbox"/> Hotel	██
<input type="checkbox"/> Restaurace	██
<input type="checkbox"/> Rychlé občerstvení	██
<input type="checkbox"/> Bar	██
<input type="checkbox"/> Diskotéka	██
<input type="checkbox"/> Rybí trh	██
<input type="checkbox"/> Supermarket	██
<input type="checkbox"/> Zdravotnické a lázeňské služby	██
<input type="checkbox"/> Průmysl	██

► Pozice č.



► Vlastnosti a výhody

- Kompaktní křišťálová kostka
- Povrchová úprava kartáčovaná nerez ocel AISI 304
- Klimatická třída +43 °C
- Nastavitelné nerezové nožky
- Vzduchový nebo vodní chladicí systém
- Snadno čistitelné vnitřní zaoblené plochy
- Izolovaný zásobník ledu bez obsahu HCFC
- Neobsahuje škodlivé látky podle RoHS
- Zásuvné izolované dveře
- Elektromechanický provoz
- Kolébkový hlavní vypínač
- Standardní a speciální napájecí napětí
- Bez HFC



Povrchová úprava kartáčovaná nerez ocel AISI 304



Nastavitelné nerezové nožky

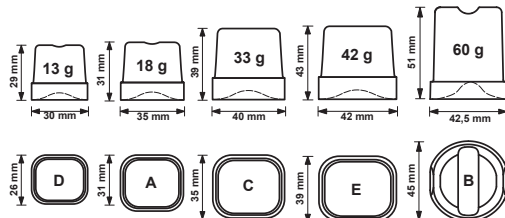


Snadno čistitelné vnitřní zaoblené plochy



Zásuvné izolované dveře

► Dostupná velikost kostek ledu



► Výroba ledu za 24 hodin

Teplota vzduchu	Teplota vody		kg	lbs	
	10 °C	50 °F			7 °C
10 °C	50 °F	7 °C	45 °F	155	342
21 °C	70 °F	15 °C	60 °F	152	335

Záruka 2 roky
s omezením

► Certifikace dostupné pro tento model

**BREMA**www.bremaice.it
info@bremaicegroup.it

We are Brema



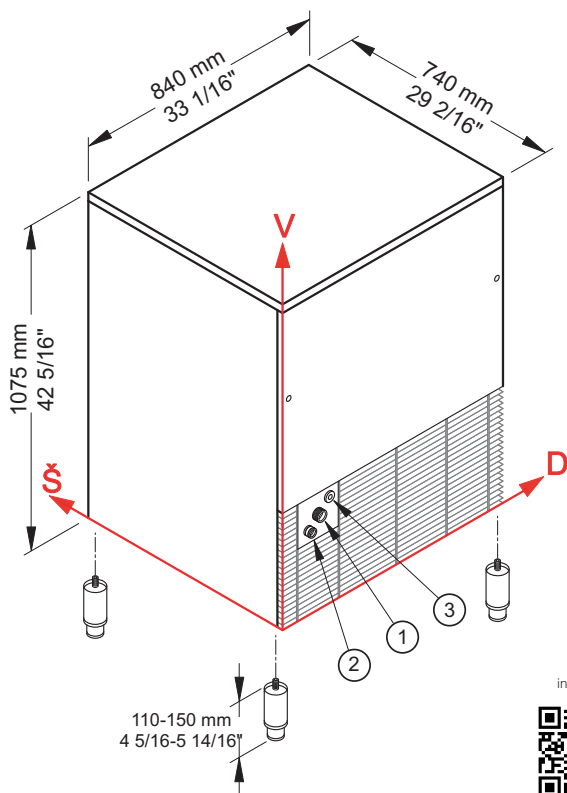


Kostky ledu

CB 1565 HC



Samostatný výrobek ledu - rozprašovací systém Denní kapacita až 155 kg



► Pracovní podmínky

- Umístění: vnitřní prostory

	Min.	Max.
Okolní teplota	+10 °C / +50 °F	+43 °C / 110 °F
Teplota vody	+3 °C / +37 °F	+32 °C / +90 °F
Napětí	-10 %	+10 %
Tlak vody na vstupu	1 bar (14 psi)	6 bar (84 psi)

► Výkon

Teplota vzduchu	Teplota vody	Teplota vody					
		7 °C	45 °F	15 °C	60 °F	21 °C	70 °F
10 °C	155 kg						
50 °F	342 lbs						
21 °C			152 kg				
70 °F				335 lbs			
32 °C					138 kg		
90 °F						304 lbs	

► Připojení

Všechny údaje se vztahují k zadnímu levému dolnímu rohu (D-V-Ø).

- ① Voda vstup: 141 mm / 5 9/16" - 290 mm / 11 7/16" - 3/4"
- ② Voda výstup: 79 mm / 3 2/16" - 245 mm / 9 10/16" - 24 mm / 15/16"
- ③ Elektrické připojení: 186 mm / 7 5/16" - 326 mm / 12 13/16"

► Technické informace

Výroba za 24 h	152 kg / 335 lbs
Skladovací kapacita až	65 kg / 143 lbs
Chladicí systém	vzduch - voda
Druh kostky	A-18g, C-33g, D-13g, E-42g, B-60g
Chladivo	R290
Standardní napájení	220-240 V ~ 50 Hz
Průměrná spotřeba energie	1280 W
Pojistka	16 A
Spotřeba elektrické energie	19 kWh/100 kg

Spotřeba vody	vzduchový: 2 l/kg - 24 gal/100 lbs
Rozměry (D-Š-V mm)	840 - 740 - 1075
(D-Š-V palce)	33 1/16 - 29 2/16 - 42 5/16
Rozměry s balením (D-Š-V mm)	880 - 785 - 1245
(D-Š-V palce)	34 10/16 - 30 14/16 - 49
Čistá hmotnost	118 kg / 260 lbs
Hrubá hmotnost	138 kg / 304 lbs
Povrchová úprava	kartáčovaná nerezová ocel AISI 304

Všechny technické informace je třeba brát v úvahu za následujících podmínek:

- Rozměry bez nožek
- Standardní kostka (18 g)
- Okolní teplota +21 °C
- Teplota vody +15 °C
- Spotřeba elektrické energie při +32 °C (standardní napětí)
- Průměrná spotřeba energie při +43 °C (standardní napětí)

Modely a technické údaje se mohou změnit bez předchozího upozornění

Rev. 01 - květen 2024



www.bremaice.it
info@bremaicegroup.it

We are Brema

