

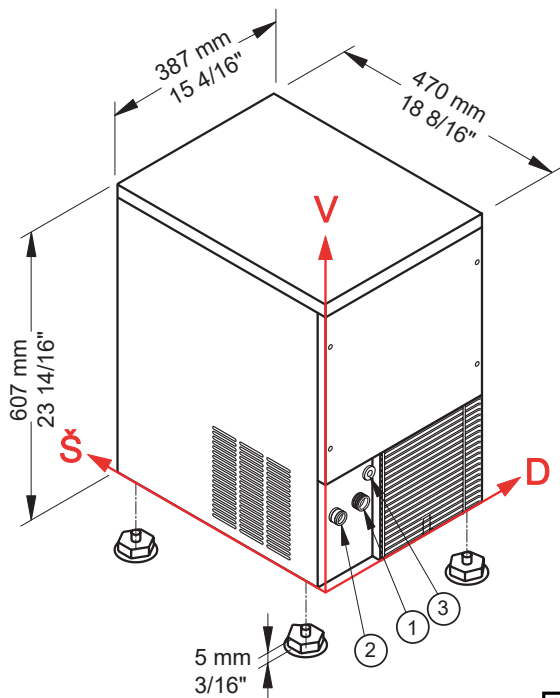


Kostky ledu

CB 246 HC



Samostatný výrobek ledu - rozprašovací systém
Denní kapacita až 30 kg



instalace



► Pracovní podmínky

- Umístění: vnitřní prostory

	Min.	Max.
Okolní teplota	+10 °C / +50 °F	+43 °C / 110 °F
Teplota vody	+3 °C / +37 °F	+32 °C / +90 °F
Napájecí napětí	-10 %	+10 %
Tlak vody na vstupu	1 bar (14 psi)	6 bar (84 psi)

► Výkon

Teplota vzduchu	Teplota vody	Teplota vody					
		7 °C	45 °F	15 °C	60 °F	21 °C	70 °F
10 °C	30 kg						
50 °F	66 lbs						
21 °C			26 kg				
70 °F			57 lbs				
32 °C					21 kg		
90 °F					46 lbs		

► Připojení

Všechny údaje se vztahují k zadnímu levému dolnímu rohu (D-V-Ø).

- Voda vstup: 130 mm / 5 2/16" - 145 mm / 5 11/16" - 3/4"
- Voda výstup: 49 mm / 1 15/16" - 140 mm / 5 8/16" - 24 mm / 15/16"
- Elektrické připojení: 95 mm / 3 12/16" - 209 mm / 8 4/16"

► Technické informace

Výroba ledu za 24 h	26 kg / 57 lbs
Skladovací kapacita až	6 kg / 13 lbs
Chladicí systém	vzduch - voda
Druh kostky	A-18g, C-33g, D-13g, E-42g
Chladivo	R290
Standardní napájení	220-240 V ~ 50 Hz
Průměrná spotřeba energie	270 W
Pojistka	10 A
Spotřeba elektrické energie	31 kWh/100 kg

Spotřeba vody	vzduchový: 2,5 l/kg - 30 gal/100 lbs
	vodní: 12 l/kg - 143,8 gal/100 lbs
Rozměry (D-Š-V mm)	387 - 470 - 607
(D-Š-V palce)	15 4/16 - 18 8/16 - 23 14/16
Rozměry s balením (D-Š-V mm)	440 - 520 - 780
(D-Š-V palce)	17 5/16 - 20 8/16 - 30 11/16
Čistá hmotnost	31 kg / 68 lbs
Hrubá hmotnost	37 kg / 82 lbs
Povrchová úprava	kartáčovaná nerezová ocel AISI 304

Všechny technické informace je třeba brát v úvahu za následujících podmínek:

Rozměry bez nožek
Standardní kostka (18 g)
Okolní teplota +21 °C
Teplota vody +15 °C
Spotřeba elektrické energie při +32 °C (standardní napětí)
Průměrná spotřeba energie při +43 °C (standardní napětí)

Modely a technické údaje se mohou změnit bez předchozího upozornění

Rev. 01 - květen 2024



www.bremaice.it
info@bremaicegroup.it

We are Brema

