



G 510 Split

Ledová tříšť



Modulární výrobek ledu - granulovací systém
Denní kapacita až 510 kg

Hotel	██████████
Restaurace	██████████
Rychlé občerstvení	██████████
Bar	██████████
Diskotéka	██████████
Rybí trh	██████████
Supermarket	██████████
Zdravotnické a lázeňské služby	██████████
Průmysl	██████████

► Pozice č.



► Vlastnosti a výhody

- Ledová tříšť - 80-82% suchá
- 1 l (voda) - 1 kg (led)
- Povrchová úprava kartáčovaná nerez ocel AISI 304
- Klimatická třída +43 °C
- Specifický objem 1 m³ = 550 kg ledu
- Výparník z nerez oceli AISI 304L
- Prachotěsná nádržka na vodu
- Neobsahuje škodlivé látky podle RoHS
- Kolébkový hlavní vypínač
- Snímač otáček na pomaloběžné hřídeli
- Automatické doplňování vody
- Standardní a speciální napájecí napětí
- Rám z nerez oceli



Výparník z nerez oceli AISI 304L



Prachotěsná nádržka na vodu



Snímač otáček na pomaloběžné hřídeli



Rám z nerez oceli

► Použitelné zásobníky

- Zásobník 240PE
- Zásobník 110
- Zásobník 200
- Zásobník 350
- Zásobník 550V DS
- Posuvný zásobník 100
- Dvojitý posuvný zásobník 100
- Dvojitý posuvný zásobník 500
- Dvojitý posuvný zásobník 1200

Záruka 2 roky
s omezením

► Certifikace dostupné pro tento model



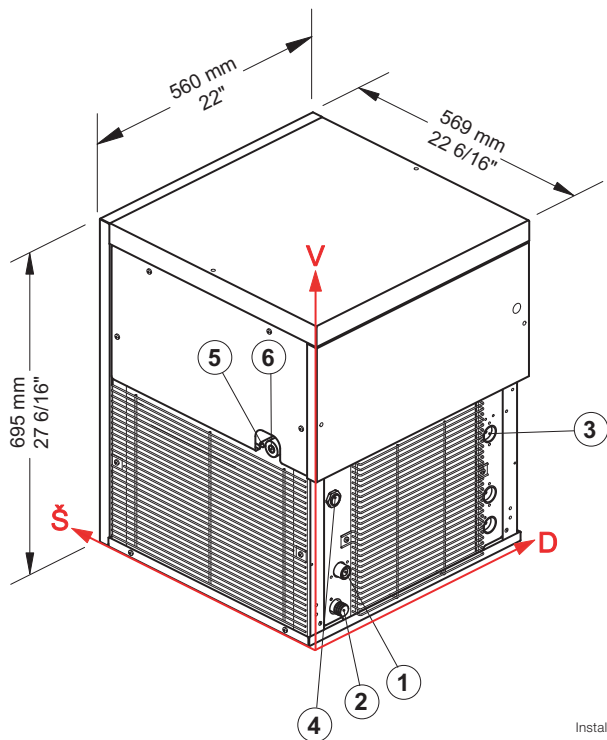
We are Brema



www.bremaice.it
info@bremaicegroup.it

**Ledová tříšť**

G 510 Split

BREMAModulární výrobek ledu - granulovací systém
Denní kapacita až 510 kg

Instalace



► Pracovní podmínky

- Umístění: vnitřní prostory

	Min.	Max.
Okolní teplota	+10 °C / +50 °F	+43 °C / 110 °F
Teplota vody	+3 °C / +37 °F	+32 °C / +90 °F
Napájecí napětí	-10 %	+10 %
Tlak vody na vstupu	1 bar (14 psi)	6 bar (84 psi)

► Připojení

- ① Voda vstup
- ② Voda výstup
- ③ Vzdálené připojení
- ④ Elektrické připojení
- ⑤ Vstup chladicího média
- ⑥ Výstup plynného chladicího média

► Technické informace

Výroba za 24 h	510 kg / 1124 lbs
Použitelné chladivo	R404A - R507 - R448A - R449A - R407F - R452A
Výkon chlazení	2300 W (tep. výparníku -18 °C)
Spotřeba vody	1 l/kg - 12,0 gal/100 lbs 220-240
Standardní napájení	V ~ 50 Hz
Průměrná spotřeba energie	175 W
Povrchová úprava	kartáčovaná nerez ocel AISI 304

Rozměry (D-Š-V mm)	560 - 569 - 695
(D-Š-V in)	22 - 22 6/16 - 27 6/16
Rozměry s balením (D-Š-V mm)	645 - 645 - 910
(D-Š-V in)	25 6/16 - 25 6/16 - 35 13/16
Čistá hmotnost	67 kg / 148 lbs
Hrubá hmotnost	77 kg / 170 lbs

Všechny technické informace je třeba brát v úvahu za následujících podmínek:

Rozměry bez nožek

Okolní teplota +21 °C

Teplota vody +15 °C

Průměrná spotřeba energie při +43 °C (standardní napětí)

Modely a technické údaje se mohou změnit bez předchozího upozornění

Rev.01 - květen 2024



www.bremaice.it
info@bremaicegroup.it

We are Brema

