



Samostatný výrobník ledu - granulovací systém Denní kapacita až 175 kg

Hotel	██████████
Restaurace	██████████
Rychlé občerstvení	██████████
Bar	██████████
Diskotéka	██████████
Rybí trh	██████████
Supermarket	██████████
Zdravotnické a lázeňské služby	██████████
Průmysl	██████████

► Pozice č.



► Vlastnosti a výhody

- Ledová tříšť - 80-82 % suchá
- 1l (voda) - 1kg (led) - pouze vzduchem chlazené
- Povrchová úprava kartáčovaná nerez ocel AISI 304
- Klimatická třída +43 °C
- Odnímatelný a čistitelný vzduchový filtr
- Výparník z nerez oceli AISI 304L
- Vzduchový nebo vodní chladič systém
- Snadno čistitelné vnitřní zaoblené povrchy
- Izolovaný zásobník ledu bez obsahu HCFC
- Prachotěsná nádržka na vodu
- Neobsahuje škodlivé látky podle RoHS
- Zásuvné izolované dveře
- Elektromechanický provoz
- Kolébkový hlavní vypínač
- Automatické doplňování vody
- Standardní a speciální napájecí napětí
- Bez HFC



Povrchová úprava kartáčovaná nerez ocel AISI 304



Odnímatelný a čistitelný vzduchový filtr



Výparník z nerez oceli AISI 304L



Prachotěsná nádržka na vodu



Zásuvné izolované dveře

► Výroba ledu za 24 hodin

°C	Teplota vzduchu		Teplota vody		kg	lbs
	10 °C	50 °F	7 °C	45 °F		
	21 °C	70 °F	15 °C	60 °F	153	337

Záruka 2 roky

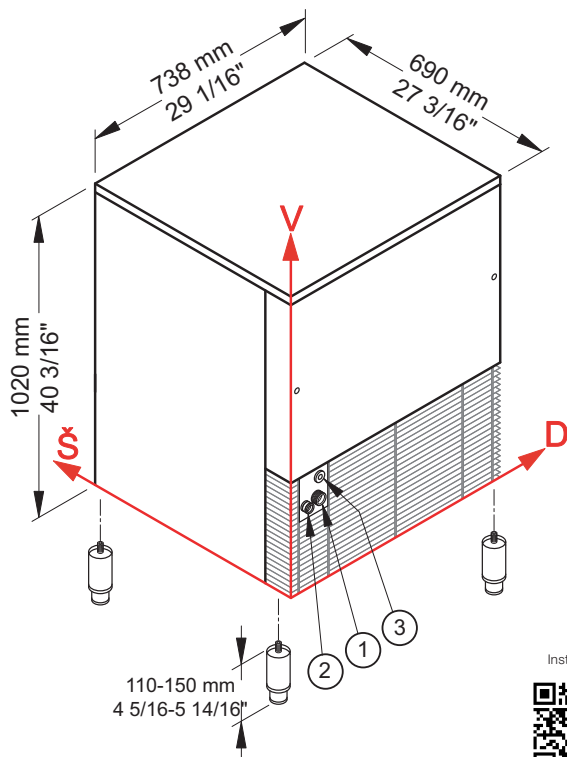
s omezením

► Certifikace dostupné pro tento model



Intertek



**Ledová tříšť****GB 1555 HC****BREMA****Samostatný výrobek ledu - granulovací systém**
Denní kapacita až 175 kg**► Pracovní podmínky**

- Umístění: vnitřní prostory

	Min.	Max.
Okolní teplota	+10 °C / +50 °F	+43 °C / 110 °F
Teplota vody	+3 °C / +37 °F	+32 °C / +90 °F
Napětí	-10 %	+10 %
Tlak vody na vstupu	1 bar (14 psi)	6 bar (84 psi)

► Výkon

	Teplota vzduchu	Teplota vody					
		7 °C	45 °F	15 °C	60 °F	21 °C	70 °F
10 °C	175 kg						
50 °F	386 lbs						
21 °C			153 kg				
70 °F				337 lbs			
32 °C					133 kg		
90 °F						293 lbs	

► Připojení

Všechny údaje se vztahují k zadnímu levému dolnímu rohu (D-V-Ø).

- ① Voda vstup: 106 mm / 4 3/16" - 135 mm / 5 5/16" - 3/4"
- ② Voda výstup: 55 mm / 2 3/16" - 55 mm / 2 3/16" - 24 mm / 15/16"
- ③ Elektrické připojení: 114 mm / 4 8/16" - 218 mm / 8 9/16"

► Technické informace

Výroba za 24 h	153 kg / 337 lbs
Skladovací kapacita až	55 kg / 121 lbs
Chladicí systém	vzduch - voda
Chladivo	R290
Standardní napájení	220-240 V ~ 50 Hz
Průměrná spotřeba energie	700 W
Pojistka	10 A
Spotřeba elektrické energie	11 kWh/100 kg
Povrchová úprava	kartáčovaná nerez ocel AISI 304

Spotřeba vody	vzduchový: 1 l/kg - 12,0 gal/100 lbs
	vodní: 7 l/kg - 84 gal/100 lbs
Rozměry (D-Š-V mm)	738 - 690 - 1020
(D-Š-V in)	29 1/16 - 27 3/16 - 40 3/16
Rozměry s balením (D-Š-V mm)	780 - 735 - 1185
(D-Š-V in)	30 11/16 - 28 15/16 - 46 10/16
Čistá hmotnost	94 kg / 207 lbs
Hrubá hmotnost	105 kg / 231 lbs

Všechny technické informace je třeba brát v úvahu za následujících podmínek:
 Rozměry bez nožek
 Okolní teplota +21 °C
 Teplota vody +15 °C
 Průměrná spotřeba energie při +43 °C (standardní napětí)

Modely a technické údaje se mohou změnit bez předchozího upozornění

Rev. 01 - květen 2024



www.bremaice.it
info@bremaicegroup.it

We are Brema

