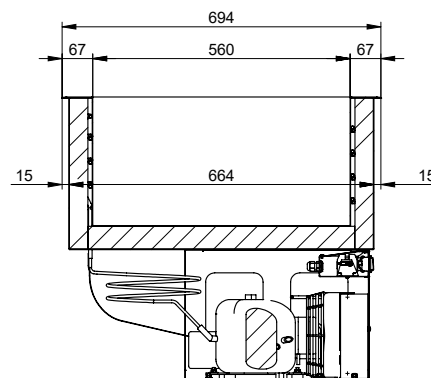
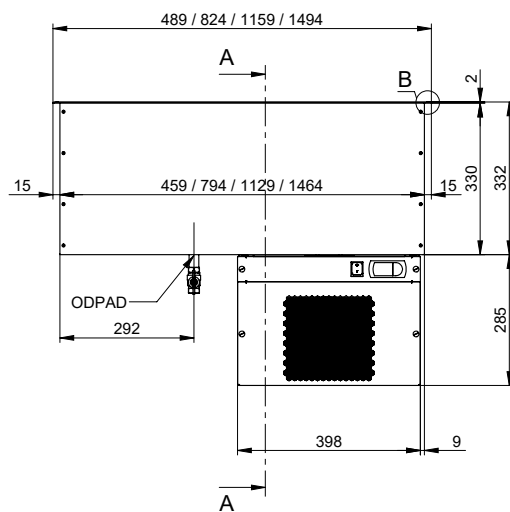


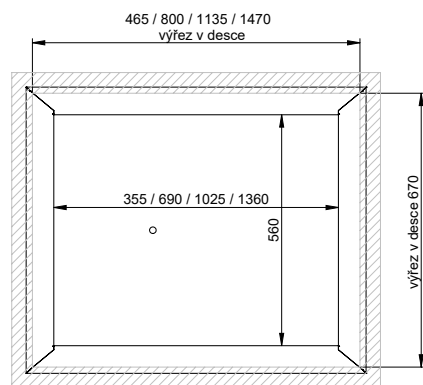
# TABIS

**CONTEG**  
GASTRO

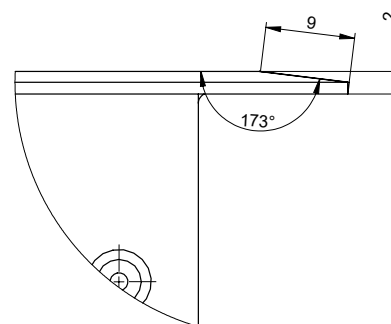
## ZÁSTAVBOVÝ VÝKRES



A-A



B (2 : 1)



tel.: +420 602 386 569  
e-mail: sales@conteg-gastro.cz  
www.conteg-gastro.cz